

KLINICKÉ NÁLEZY U ČLENŮ ČESKÉ RODINY S RETINITIS PIGMENTOSA PODMÍNĚNOU MUTACÍ V ORF15 GENU *RPGR*

Kousal B.,¹ Skalická P.,¹ Diblík P.,¹
Kuthan P.,¹ Langrová H.,² Lišková P.^{1,3}

¹ Oční klinika, 1. lékařská fakulta, Univerzita Karlova v Praze a Všeobecná fakultní nemocnice v Praze, přednosta doc. MUDr. Bohdana Kalvodová, CSc.

² Oční klinika, Lékařská fakulta v Hradci Králové, Univerzita Karlova v Praze, přednosta prof. MUDr. Pavel Rozsival, CSc., FEBO

³ Laboratoř biologie a patologie oka, Ústav dědičných metabolických poruch, 1. lékařská fakulta, Univerzita Karlova v Praze a Všeobecná fakultní nemocnice v Praze, přednosta prof. MUDr. Viktor Kožich, CSc.

SOUHRN

Cílem naší práce bylo popsat klinické nálezy u členů první české rodiny s retinitis pigmentosa vázanou na pohlavní chromozom s popsáním molekulárně genetickou příčinou. Konkrétně byla v dané rodině zjištěna patogenní mutace c.2426_2427delAG (p.Glu809fs) v exonu ORF15 genu *RPGR*.

Analýzovali jsme klinické záznamy za období 13 let a podrobně jsme vyšetřili dva postižené bratrance ve věku 22 let, tři přenašečky a jednu ženu, u které nebyla mutace zjištěna. Kompletní oční vyšetření zahrnovalo také optickou koherenční tomografii se spektrální doménou, zábleskovou a multifokální elektroretinografii (ERG).

U prvního z vyšetřených mužů byla nejlepší korigovaná zraková ostrost (NKZO) 0,63 oboustranně. Kontrastní citlivost a barvocit byly normální. Zaznamenána byla oboustranně střední myopie a myopický astigmatismus. Šeroslepost popíral. Vyšetření fundu odhalilo ve střední periférii přítomnost typických shluků pigmentu ve tvaru kostních buněk. Zorné pole bylo oboustranně excentricky zúženo se zachováním přibližně centrální třetiny. ERG vyšetření prokázalo snížení aktivity tyčinek na 10 % normálních hodnot, funkce čípků dosahovala 20 % normálních hodnot. Druhý muž udával těžkou šeroslepost, kterou pozoroval zhruba od 12 let věku. Jeho NKZO byla 0,3 na oku pravém a 0,5 na oku levém. Zaznamenána byla oboustranně vysoká myopie a myopický astigmatismus, snížená kontrastní citlivost a porucha barvocitu spolu se zúžením zorného pole až k 5°. Aktivita světločivých buněk byla při klasickém ERG vyšetření již vyhaslá, na multifokální ERG byla však detekovatelná čípková aktivita v centrální oblasti sítnice do 7° excentricity. Vyšetření fundu prokázalo typické známky pokročilé retinitis pigmentosa. Žádná z přenašeček netrpěla subjektivně šeroslepostí, dvě z nich měly sníženou NKZO na alespoň jednom oku. Ani u jedné nebyly zjištěny shluky pigmentu ve tvaru kostních buněk nebo tapetoidní reflex. U všech očí přenašeček byl přítomen astigmatismus větší než 1,5 Dcyl.

Střední nebo těžká myopie kombinovaná s astigmatismem u mužů s retinitis pigmentosa, stejně jako refrakční vady u příbuzných žen, mohou ukazovat na dědičnost vázanou na pohlavní chromozom, což je důležité v rodinách, ve kterých nelze jasně definovat typ přenosu. Naše studie dokumentuje intrafamiliární fenotypovou variabilitu u stejně starých pacientů s mutacemi v genu *RPGR*.

Klíčová slova: retinitis pigmentosa, fenotyp, multifokální ERG, *RPGR*, mutace, pigmentová retinopatie

SUMMARY

Clinical Findings in Members of a Czech Family with Retinitis Pigmentosa Caused by the c.2426_2427delAG Mutation in *RPGR*

Purpose: To describe the phenotype of members of the first Czech retinitis pigmentosa family with an identified molecular genetic cause (c.2426_2427delAG in *RPGR*), followed for more than 13 years.

Methods: Medical records were reviewed and a detailed ophthalmic examination including spectral-domain optical coherence tomography and full-field and multifocal electroretinography (ERG) was performed in two affected males, three female carriers and one unaffected female.

Results: A 22-year-old male who denied suffering from nyctalopia had a best corrected visual acuity (BCVA) of 0.63 in both eyes. Moderate myopia and myopic astigmatism were present bilaterally. Color vision and contrast sensitivity were normal. There was an eccentric constriction of the visual fields that spared the central 20 degrees in both eyes. Fundus examination revealed bilateral pigmentary changes in the mid-periphery. Full-field ERG documented a 10% rod and 20% cone response. The phenotype of his cousin, also aged 22 years, was more severe. He complained of nyctalopia since 12 years of age. His BCVA was 0.3 in the right eye and 0.5 in the left eye. Myopia and astigmatism were present bilaterally. Contrast sensitivity and color vision were severely impaired. Full field ERG was extinct, but some activity on multifocal ERG was still detectable. The constriction of the visual fields reached 5 degrees in both eyes. Fundus examination showed the typical retinitis pigmentosa appearance. All carriers denied that they suffered from nyctalopia, but two of them had decreased BCVA in at least one eye. None exhibited typical bone spicules or a tapetal-like reflex. Significant refractive errors were present in all eyes of the carriers.

Conclusion: The finding of moderate or high myopia and astigmatism in males with retinitis pigmentosa as well as refractive errors in female relatives indicates possible X-linked inheritance, which

✉ Do redakce doručeno dne 3. 12. 2012

✍ Do tisku přijato dne 25. 2. 2013

MUDr. P. Lišková, Ph.D.

Ke Karlovu 2
128 00 Praha 2
petra.liskova@f1.cuni.cz

may be especially important in pedigrees where the transmission pattern can not be clearly established. Our study highlights the inter-individual variability in phenotype observed in similar aged patients with identical ORF15 *RPGR* mutations.

Key words: retinitis pigmentosa, phenotype, multifocal ERG, mutation, *RPGR*

Čes. a slov. Oftal., 69, 2013, No. 1, p. 8–15

ÚVOD

Retinitis pigmentosa (RP) je geneticky heterogenní skupina progresivních degenerativních onemocnění sítnice, jejichž společným znakem je primární postižení tyčinek. Šeroslepost je prvním příznakem, poté následuje ztráta periferního vidění. V pozdějších fázích dochází také k odumírání čípků a tím ke snížení centrální zrakové ostrosti. Vyskytovat se může rovněž konkomitantní ztráta tyčinek a čípků, nebo pouze postižení čípků, pak se jedná o tzv. cone-rod dystrofie, které jsou však vyčleňovány jako samostatná klinická jednotka (20, 21). Pro onemocnění je charakteristická velká variabilita klinických nálezů, a to i mezi příslušníky jedné rodiny. Za typický znak je při vyšetření fundu považován nález shluků pigmentu připomínající kostní buňky (20, 19).

RP se vyskytuje buď jako samostatné onemocnění, nebo jako součást řady syndromů. Prevalence nejběžnější nesyndromové RP se udává 1/4000 (20).

Až na výjimky je RP monogenní onemocnění, tj. vykazující Mendelovskou dědičnost. Nejčastěji, přibližně u 20–25 % případů, se zjišťuje autozomálně recesivní forma přenosu. Autozomálně dominantní dědičnost je zastoupena v 15–20 %. Nejméně častá je RP vázaná na pohlavní chromozom, která se zjišťuje u 10–15 % pacientů. Asi 40–55 % všech případů s RP jsou tzv. sporadiční pacienti, u kterých není přítomna rodinná anamnéza a dědičnost u nich tedy nelze bez znalosti molekulárně genetické příčiny spolehlivě určit (8, 44).

Dosud bylo identifikováno nebo byl podán důkaz o existenci minimálně 50 genů pro toto onemocnění, přičemž se odhaduje, že dalších 40–50 % genů zatím nebylo objeveno (6, 20) (<http://www.sph.uth.tmc.edu/Retnet/>).

V současné době jsou známy dva geny podmiňující RP vázanou na pohlavní chromozom. Nejčastěji, až u 80 % případů retinitis pigmentosa, se zjišťují mutace v genu pro regulátor GTPázy (Retinitis Pigmentosa GTPase Regulator, *RPGR*, MIM *312610). Méně často, přibližně ve 20 %, je onemocnění podmíněno mutacemi v genu retinitis pigmentosa 2 (*RP2* MIM *300757). Také byly podány důkazy

o existenci minimálně tří dalších lokusů, ve kterých se nalézají nové příčinné geny pro tento typ RP, jejich procentuální zastoupení je však minimální (34).

RP vázaná na pohlavní chromozom je jednou z nejzávažnějších forem lidských degenerativních onemocnění sítnice, a to jak vzhledem k věku, ve kterém dochází k prvním projevům, tak k rychlosti progresu. Šeroslepost vzniká u mužů často již v první dekádě života. Ve druhé dekádě se připojuje zúžení zorného pole následované snížením centrální zrakové ostrosti ve třetí a čtvrté dekádě života. Pro onemocnění je charakteristická přítomnost depozit pigmentu, která připomínají vzhledem kostní buňky, zúžení retinálních arteriol, atrofie terče zrakového nervu, zadní subkapsulární opacitity čočky a nedetekovatelné nebo snížené amplitudy při elektroretinografickém (ERG) vyšetření (20, 40).

Přenašečky mohou být zcela bez klinických známek onemocnění, většinou se u nich ale pozorují mírné změny na očním pozadí a lehké snížení funkcí sítnice. Často se zjišťuje myopie a astigmatismus, lehký

KLINICKÉ NÁLEZY U ČLENŮ ČESKÉ RODINY S RETINITIS PIGMENTOSA PODMÍNĚNOU MUTACÍ V ORF15 GENU *RPGR*

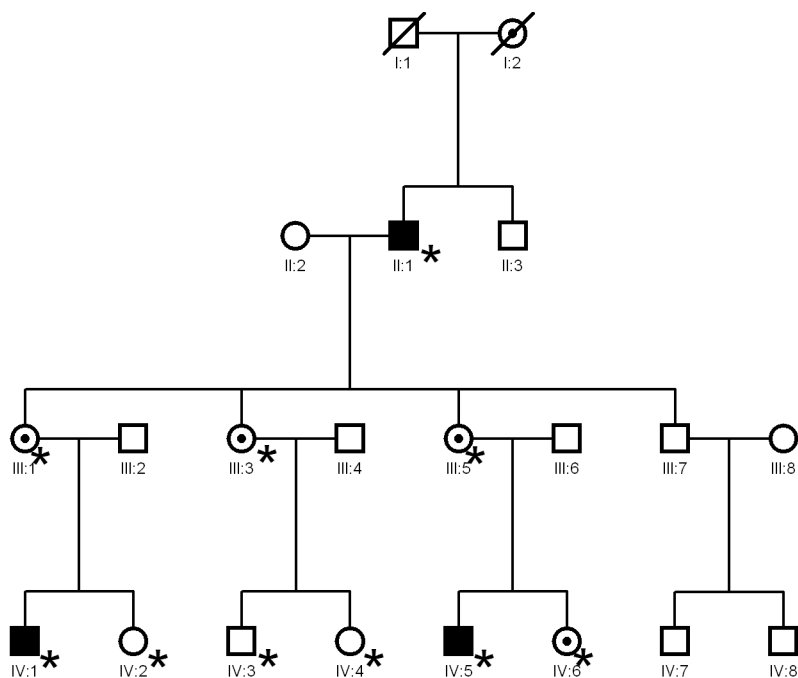
Kousal B., Skalická P., Diblík P., Kuthan P., Langrová H., Lišková P.

pokles zrakové ostrosti, malé množství pigmentových depozit v periferii sítnice nebo vzhled fundu označovaný jako tapetoidní (kovový) reflex, který je považován za charakteristický nález (13, 14, 33).

U českých pacientů byla molekulárně genetická příčina RP dosud zjištěna pouze v jedné rodině, přičemž byla detekována příčinná mutace c.2426_2427delAG v exonu ORF15 genu *RPGR* (30). Cílem našeho sdělení je detailně popsat klinické nálezy u příslušníků této rodiny včetně výsledků vyšetření získaných pomocí současných zobrazovacích a elektrofyziologických metod a ukázat některé specifické fenotypové charakteristiky zjišťované v souvislosti s RP vázanou na pohlavní chromozom podmíněnou mutacemi v genu *RPGR*.

METODY

Vyšetřili jsme 6 členů rodiny s RP vázanou na pohlavní chromozom (obr. 1), ve



Obr. 1. Vyšetřovaná rodina s RP vázanou na pohlavní chromozom s prokázanou patogenní mutací c.2426_2427delAG v ORF15 genu *RPGR*. Hvězdičkou jsou označeni jedinci, u kterých bylo provedeno molekulárně genetické testování, černé čtverce představují postižené muže, kolečka s tečkou přenašečky, prázdné symboly jsou nepostižení rodinní příslušníci (30)

kteří jsme již dříve prokázali příčinnou mutaci c.2426_2427delAG v exonu ORF15 genu *RPGR*. Konkrétně se jednalo o dva postižené muže, dvě obligatorní přenašečky, jednu přenašečku z diagnózou potvrzenou molekulárně genetickým vyšetřením a jednu zdravou ženu, u které bylo přenašečství vyloučeno (30). Studovaná rodina byla jednou z větví rozsáhlého rodokmenu, v němž se již v roce 1979 Klouček a kol. pokusili prokázat vazbu na pohlavní chromozom pomocí tehdy dostupných markerů (29). Variabilita nálezů u některých přenašeček z tohoto rodokmenu byla pak popsána Otravcem a kol. v roce 1979 (33).

U všech postižených mužů a přenašeček jsme provedli vyšetření zrakové ostrosti pomocí ETDRS optotypů a vyšetření vidění do blízka pomocí dvou typů Jaegerových tabulek s rozsahem od nejmenšího k největšímu textu 0,4–1,1 a 1–12. Kontrastní citlivost byla zjišťována na Pelli-Robsonových tabulkách (HS Clement Clarke International, Velká Británie) (23) a barvocití Lanthonyho desaturovaným panel D-15 testem. Zorné pole bylo hodnoceno pomocí kinetického (Goldmann kugel perimetr, Carl Zeiss Jena, Německo) i statického automatického perimetru (M-700, Medmont International Pty Ltd., Austrálie). Nález na fundu při biomikroskopickém vyšetření v mydriáze byl fotograficky zdokumentován (FF 450 plus IR Fundus Camera, Carl Zeiss Meditec AG, Německo). Dále bylo provedeno vyšetření optickou koherenční tomografií se spektrální doménou (SD-OCT, Spectral OCT/SLO, OTI Ophthalmic Technologies Inc., Kanada) zobrazující jednotlivé vrstvy sítnice v oblasti makuly a vrstvu nervových vláken sítnice (retinal nerve fiber layer – RNFL) v kruhu o průměru 3,4 mm okolo terče zrakového nervu. Elektrofyziologické hodnocení funkce sítnice bylo provedeno klasickou zábleskovou a multifokální elektroretinografií (ERG; RET1-port plus mfERG system, Roland Consult GmbH, Německo) podle mezinárodních standardů vypracovaných Mezinárodní společností pro klinickou elektrofyziologii zraku (31). Klasickou ERG jsme za skotopických podmínek (noční vidění) sledovali tyčinkovou odpověď, maximální odpověď a oscilační potenciály a za fotopických podmínek (denní vidění) čípkovou odpověď a odpověď na rychle blikající podněty s frekvencí 30 Hz. Multifokální ERG poskytla 61 lokálních odpovědí v centrálním 30° zorného pole.

Hodnotili jsme amplitudy a latence pozitivního vrcholu (P1) odpovědi prvního uspořádání v pěti koncentrických kruzích kolem foveoly. Trojrozměrný obraz husto-

ty odpovědí znázornil centrální, foveolární odpověď a směrem do periferie klesající aktivitu. Amplitudy 61 místních odpovědí daného pacienta byly porovnány s normálními hodnotami kontrolní skupiny odpovídajícího věku.

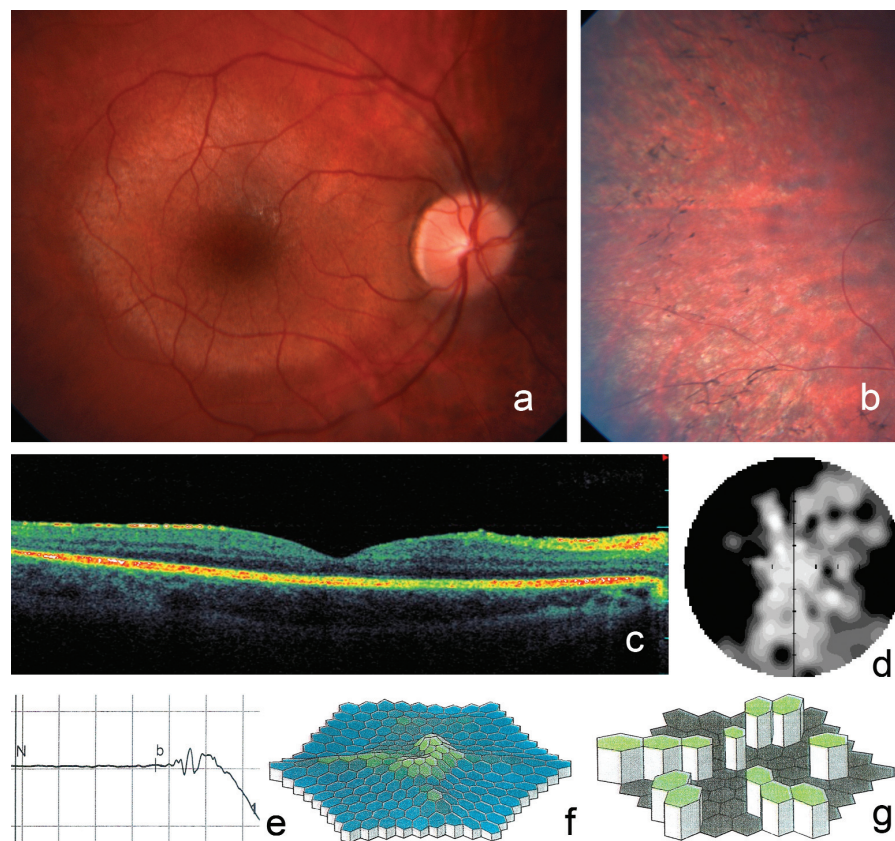
VÝSLEDKY

22letý muž (IV:1, obr. 1) popíral jakékoliv subjektivní obtíže včetně šerosleposti, přestože u něj byly již v 9 letech zdokumentovány známky počínající RP s ojedinělými periferními přesuny pigmentu ve tvaru hrudek a zřetelné pigmentové změny charakteru kostních buněk v 15 letech. V 10 letech byla k dosažení NKZO použita následující korekce -2,5 D = -2,0 D cyl ax 25° vpravo a -0,5 D = -2,0 ax 15° vlevo, v 15 letech -3,0 D = -2,0 D cyl ax 30° vpravo a -2,5 D = -2,0 D cyl ax 180° vlevo. Při posledním vyšetření ve 22 letech byla zraková ostrost bilaterálně 0,63 s -3,75 D = -2,0 D cyl ax 15° vpravo

a s -3,5 D = -2,0 D cyl ax 165° vlevo. Vidění do blízka bylo oboustranně normální.

Biomikroskopické vyšetření očního pozadí v mydriáze odhalilo oboustranně zachovanou makulu včetně vrstvy retinálního pigmentového epitelu (RPE). V periférii sítnice pak byla zjištěna typická chorioretinální atrofie s charakteristickými přesuny pigmentu tvaru kostních buněk lokalizovanými cirkulárně. Přítomno bylo i ztenčení retinálních cév, zvláště arterií (obr. 2a, b). SD-OCT vyšetření neodhalilo ani na jednom oku v makule patologii, v oblasti kolem makuly ale bylo přítomno snížení výšky sítnice a cévnatky (obr. 2c). Terč zrakového nervu se oboustranně jevil růžový, pomocí RNFL byla potvrzena fyziologická tloušťka vrstvy nervových vláken. Nebyla prokázána porucha barvocitu nebo kontrastní citlivosti.

Vyšetření rozsahu zorného pole pomocí počítačové perimetrie bylo prováděno každý rok od 10 let. První hodnotitelné změny ve smyslu ojedinělých relativních skotomů byly zaznamenány v 15 letech věku. Absolutní výpady a charakteristická přítomnost anulárního skotomu mezi



Obr. 2. Klinické nálezy zjištěné na pravém oku u 22letého muže (IV:1) s retinitis pigmentosa podmíněnou mutací v ORF15 genu *RPGR*. Fotografie fundu dokumentuje normální vzhled papily, relativně zachovalá makula s cirkulárním projasněním kontrastuje s chorioretinální atrofií v periférii a). Periferie se shluky pigmentu tvaru kostních buněk b), horizontální sken SD-OCT zobrazující normální makulu a snížení výšky sítnice a cévnatky okolo makuly c), zorné pole s anulárním skotomem d), reziduální tyčinková odpověď e), snížení hustoty odpovědí na trojrozměrném obraze při multifokální ERG f), zbytkové oblasti elektrické aktivity sítnice představované zelenými šestiúhelníky g)

Tab. 1. Hodnoty zaznamenané při elektrofyziologickém vyšetření sítnice. Výsledky zjištěné u muže IV:5 s již vyhaslou elektrickou aktivitou sítnice nejsou uvedeny. Hodnoty amplitud jsou uvedeny v μV , hodnoty latencí v ms, tučně jsou zvýrazněny patologické hodnoty

Jedinec	Skotopické podmínky												Fotopické podmínky																	
	Tyčinková odpověď				Maximální odpověď				Oscilační potenciál				Čípková odpověď				30-Hz flíkr													
	Amplituda vlny b		Vrcholová latence vlny b		Amplituda vlny a		Amplituda vlny b		Vrcholová latence vlny a		Vrcholová latence vlny b		Amplituda OS2		Vrcholová latence N2		Vrcholová latence P2		Amplituda vlny a		Amplituda vlny b		Vrcholová latence vlny a		Vrcholová latence vlny b		Amplituda N1-P1		Vrcholová latence P1	
OP	OL	OP	OL	OP	OL	OP	OL	OP	OL	OP	OL	OP	OL	OP	OL	OP	OL	OP	OL	OP	OL	OP	OL	OP	OL	OP	OL	OP	OL	
Muž IV:1	2,8	4,82	77	73	15,6	6,6	15,2	18,9	23	24	54	50	1,04	1,46	19	18	22	23	6,77	1,95	10,1	8,18	18	18	40	40	14,2	13,4	70	72
Přenašečka III:1	198	395	92	110	85,8	79,8	244	225	18	20	48	50	25,1	23,4	23	24	27	28	33,6	6,92	46,6	112	17	15	32	33	52,1	49,6	63	65
Přenašečka III:5	46,1	58	80	82	53,5	85,5	146	169	21	20	50	50	16,7	20,1	24	24	28	28	7,45	17,3	33,8	51,6	18	16	34	34	24,9	45,1	63	63
Přenašečka IV:6	219	107	97	100	144	71,9	393	214	17	17	47	46	68,5	31	23	23	26	26	21,6	20	119	64,9	16	15	31	31	97,4	59,1	61	62
Norma	95-305		67-91		155-356		290-654		14-22		33-46		21-64		-		22-24		26-62		103-250		13-16		29-33		57-223		58-64	

10–40° byla zdokumentována ve 20 a 22 letech (obr. 2d). Vyšetření kinetickým perimetrem ve 22 letech potvrdilo zúžení zorného pole shora ke 20°, v ostatních směrech byl rozsah hodnocen jako normální.

ERG vyšetřením byla zjištěna reziduální skotopická (cca 10 % normy) i fotopická aktivita (10 % normy na oku pravém a 25 % normy na oku levém) s výrazně prodlouženými latencemi (tabulka 1, obr.

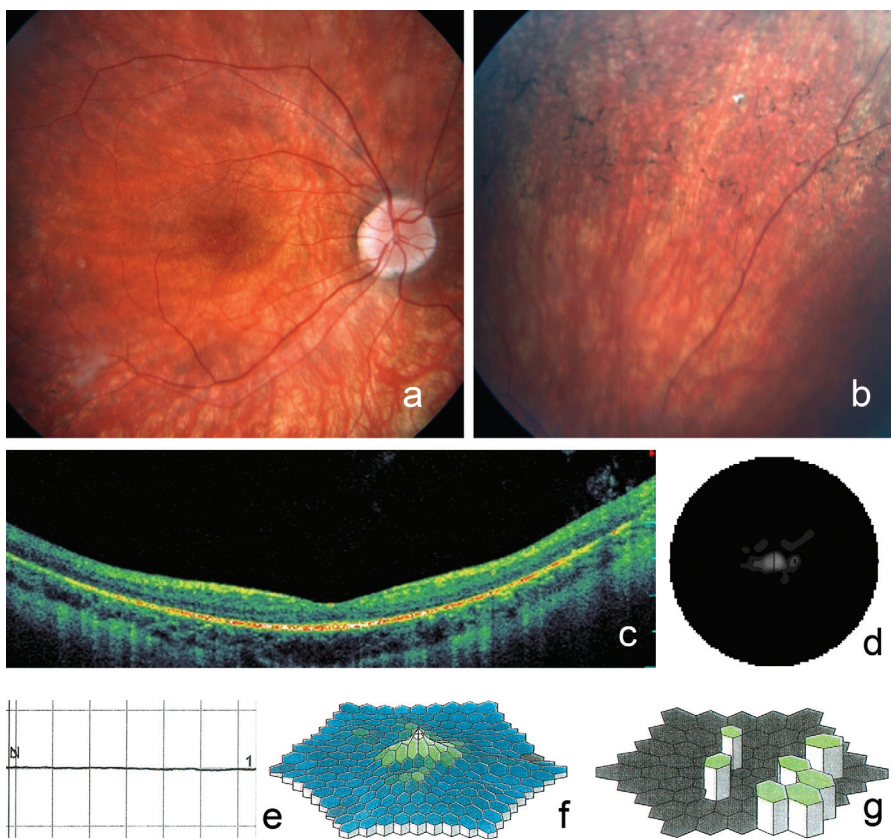
2e). Multifokální ERG prokázala reprodukovatelnou, ale výrazně sníženou foveolární a parafoveolární aktivitu sítnice (cca 20 % normy) s prodlouženými latencemi. Aktivita zevně od 14° excentricity byla jen reziduální (obr. 2f, g).

22letý muž (IV:5, obr. 1) pozoruje šeroslepost od 12 let. První přesuny pigmentu připomínající kostní buňky byly v dokumentaci doloženy ve věku 15 let. Centrální

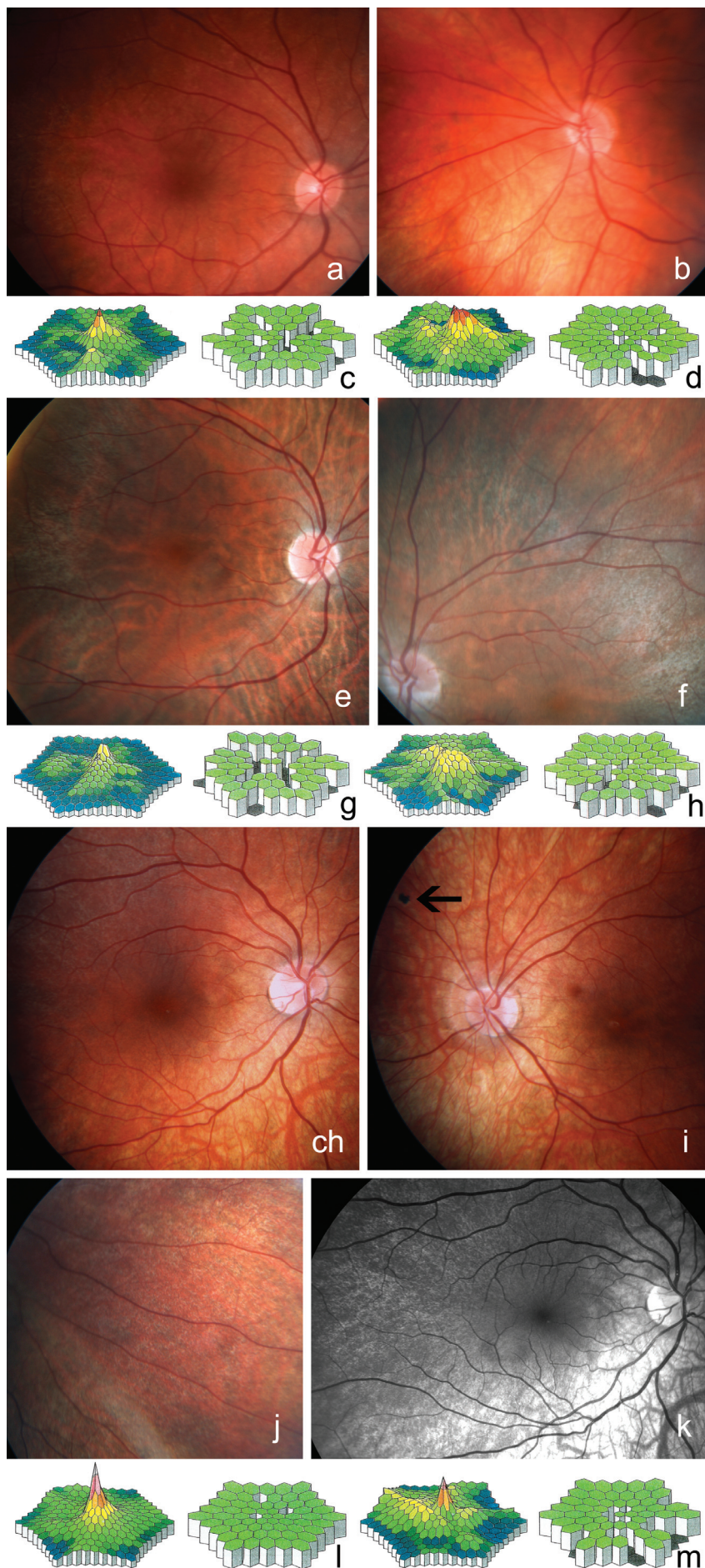
ní zraková ostrost a myopická korekce se v průběhu let neměnila a při našem posledním vyšetření byla NKZO vpravo 0,3 s korekcí -7,0 D = -1,25 D cyl ax 10° a vlevo 0,5 s korekcí -6,0 D = -1,0 D cyl ax 180°. Vidění do blízka bylo oboustranně sníženo na čtení textu s Jaegerovým číslem 1-2. Přední segment vlevo byl bez patologického nálezu, vpravo jsme zjistili počínající zákal v zadním kortexu čočky. Na očním pozadí obou očí byly přítomny některé charakteristické znaky RP: světlejší terče zrakového nervu, jemné zrnění v makulách, cirkulárně ve střední periférii přesuny pigmentu tvaru kostních buněk a velmi úzké cévy až do periférie, dominuje také výrazná chorioretinální atrofie a zviditelnění velkých chorioidálních cév (obr. 3a-d).

Postupné zužování zorného pole nastalo již v 16 letech s rychlou progresí mezi 19. až 21. rokem. V 16 letech byly zjištěny prakticky cirkulární výpady zorného pole jdoucí z periférie a zasahující na obou očích ke 20–30°. Ve 22 letech již byl zaznamenán pouze centrální zbytek zorného pole s rozsahem menším než 5° (obr. 3d). Také byla zjištěna závažná dyschromatopsie a porucha kontrastní citlivosti (vpravo 0,90, vlevo 1,35). Nález na SD-OCT odhalil snížení výšky sítnice a cévnatky s atrofií vrstvy fotoreceptorů (obr. 3c). Pomocí ERG byla zjištěna pouze reziduální elektrická aktivita sítnice, obtížně odlišitelná od šumu pozadí (obr. 3e-g).

Žena, 44 let (III:1, obr. 1), subjektivně neudávala žádné obtíže. Zjistili jsme nejlepší korigovanou zrakovou ostrost (NKZO) 1,0 vpravo a 0,4 vlevo s korekcí +2,0 D = -2,25 D cyl ax 15° vpravo a +1,0 D = -3,25 D cyl ax 175° vlevo. Vidění do blízka bylo vlevo sníženo (Jaegerovo číslo 1,1). Přední segment obou očí byl zcela bez patologického nálezu. Na očním pozadí jsme pozorovali jemné přesuny pigmentu bez podobnosti s kostními



Obr. 3. Klinické nálezy zjištěné na pravém oku u 22letého muže (IV:5) s retinitis pigmentosa podmíněnou mutací v ORF15 genu RPNR. Na fotografii fundu je patrné prořidnutí retinálního pigmentového epitelu, zúžené arterie, bledý terč zrakového nervu a) a větší množství shluků pigmentu tvaru kostních buněk b), vertikální SD-OCT makuly dokumentuje snížení tloušťky neuroretiny a tenkou cévnatku se zvýrazněním jejích struktur při úbytku RPE c). Koncentrické zúžení zorného pole d), vyhaslá tyčinková odpověď e), snížení hustoty odpovědi na trojrozměrném obraze při multifokální ERG f), zbytkové oblasti elektrické aktivity sítnice představované zelenými šestiúhelníky g)



Obr. 4. Klinické nálezy tří přenašeček retinitis pigmentosa. Fotografie fundu zobrazující prořidnutí retinálního pigmentového epitelu a zúžení retinálních arterií na pravém oku a), levém oku ženy III:1 b); celková foveolární alterace signálu a okrskové snížení funkce sítnice vpravo c) a vlevo d) zjištěné pomocí multifokální ERG u této pacientky. Prořidnutí retinálního pigmentového epitelu a zúžení retinálních arterií a zrnitý vzhled sítnice ve střední periférii na pravém e) a levém oku u ženy III:5 f); změny při multifokální ERG vpravo g) a vlevo u této pacientky h). Prořidnutí retinálního pigmentového epitelu a zúžení retinálních arterií na pravém oku u ženy IV:6 ch), podobný nálezu na levém oku a peripapilární atrofie v rámci těžké myopie a v nazálním horním kvadrantu shluk pigmentu ve tvaru hrudky (označen šipkou i), zrnitý vzhled sítnice v dolním temporálním kvadrantu vpravo j); bezčervený snímek pravého oka k) a téměř normální nálezu při multifokální ERG vpravo l) a vlevo u této ženy m)

buňkami (obr. 4a, b). Vyšetření zorného pole oboustranně neprokázalo žádný abnormální výpad, ale na levém oku bylo zatíženo vysokým procentem ztráty fixace. Na SD-OCT snímku pravého oka se jevily všechny vrstvy sítnice jako normální, na levém oku však byla v porovnání s pravým okem zaznamenána nižší reflexivita komplexu zevních segmentů fotoreceptorů a RPE s výraznějším znázorněním struktur cévnatky. Kontrastní citlivost byla vpravo v normě (1,65), vlevo lehce snížená (1,35). Výsledek vyšetření barvocitu odhalil chyby v modré a v červené ose OL. Při klasickém zábleskovém ERG vyšetření byla zjištěna mírná alterace elektrické aktivity sítnice. Skotopická i fotopická aktivita sítnice byla v mezích normy s výjimkou snížené maximální odpovědi na 90 % normy oboustranně a nízké čípkové odpovědi vpravo (50 % normy) s prodlouženou latencí (tabulka 1). Multifokální ERG odhalila oboustranně sníženou foveolární (85 % normy), parafoveolární (50 % normy) a periferní (80 % normy) aktivitu. Oboustranně bylo zjištěno několik okrskových oblastí redukováných amplitud (obr. 4 c, d).

39letá sestra (III:5, obr. 1) pozoruje i přes brýlovou korekci snižování zrakové ostrosti od 10 let, v posledních letech připouští, že vidí hůře ve tmě. V dětství nosila okluzor a na levé oko viděla vždy hůře, tomu odpovídala i zjištěná mikroesotropie vlevo. NKZO byla 0,8 vpravo s korekcí -1,0 D = +3,0 D cyl ax 90° a 0,5 vlevo s korekcí -1,0 D = +3,0 D cyl ax 90°. Pacientka četla vpravo s korekcí text označený Jaegerovým číslem 1 a vlevo číslem 4. U této obligatorní přenašečky jsme na obou očích zjistili symetricky mírnou cho-

rioretinální atrofii, mírné zúžení retinálních cév a ve střední periférii pak typické změny spočívající v nepravidelném rozložení pigmentu. Zvláště v této oblasti měla sítnice šedavý nádech a zvýšenou viditelnost chorioidálních cév (obr. 4e, f). Při SD-OCT vyšetření byla oboustranně zaznamenána nižší reflexivita rozhraní RPE a neuroretiny s výraznějším znázorněním struktur cévnatky. Automatické perimetrické vyšetření ani vyšetření pomocí kinetického perimetru se značkou IIIe4 nevykazovalo abnormální nález. Vyšetření kontrastní citlivosti a barvocitu bylo v normě. ERG vyšetření ukázalo snížení amplitud skotopických i fotopických odpovědí na 50 % normy s prodloužením latencí. Multifokální ERG odhalila oboustranně snížení amplitud průměrných odpovědí na 50 % normy s mozaikovým rozložením dysfunkčních okrků (obr. 4g, h).

Žena, 20 let (IV:6, obr. 1), šeroslepost popírala. Od dětství má levé oko tupozraké a od 15 let pozoruje snížení NKZO, která byla při našem vyšetření 1,0 s korekcí -4,0 D = -1,5 D cyl ax 180° vpravo a 0,16 s korekcí -10,0 D = -2,5 D cyl ax 160° vlevo. Při posouzení vzájemného postavení očí byla zjištěna mikroexotropie levého oka s excentrickou fixací. Nález na fundu odpovídal myopické korekci, nebyly zaznamenány žádné pigmentace tvaru kostních buněk, jen na levém oku v nazálním horním kvadrantu byla přítomna jedna pigmentová hrudka. Temporálně od makuly jsme pak pozorovali oboustranně mírné zrnité zašednutí někdy také popisované jako „fundus sůl a pepř“ (obr. 4ch-k). Na SD-OCT skenech byl patrný myopický charakter retinogramu s nižší reflexivitou rozhraní RPE a neuroretiny s výraznějším znázorněním struktur cévnatky. Vyšetření zorného pole, kontrastní citlivosti, barvocitu nevykazovalo žádné abnormality. ERG vyšetření prokázalo na pravém oku normální amplitudy skotopických i fotopických odpovědí a na levém oku abnormální maximální (80 % normy) a čípkovou (65 % normy) odpověď při normálních až hraničních latencích oboustranně (tabulka 1). Odpovědi pravého oka byly při multifokální ERG hodnoceny jako normální, vlevo bylo zjištěno snížení foveolárních odpovědí na cca 30 % normy, parafoveolární aktivita, stejně jako odpovědi zevně od makuly na 80 % normy (obr. 4l, m).

Žena, 23 let (IV:2, obr. 1), neudávala žádné obtíže. Zjištěná zraková ostrost byla bilaterálně 1,0, vpravo bez korekce, vlevo s korekcí -1,0 D. Vyšetření fundu neprokázalo v souladu s výsledky molekulární genetického testování patologický nález.

Žádný z vyšetřovaných jedinců nepodstoupil nitrooční chirurgický zákrok. Nitrooční tlak byl u všech ve fyziologickém rozmezí.

DISKUSE

Cílem našeho sdělení je popsat klinické nálezy u příslušníků české rodiny s RP vázanou na pohlavní chromozom, u které byla jako u první publikována molekulárně genetická příčina (30). V předchozí práci jsme prokázali, že onemocnění je ve studovaném rodokmenu podmíněno patogenní mutací c.2426_2427delAG nacházející se v exonu ORF15 genu *RPGR*, která vede k posunu otevřeného čtecího rámce od aminokyseliny zbytku na pozici 809 (p.Glu809fs) (30) a tím k předčasnému ukončení syntézy proteinu (1). Patogenní změny v ORF15 jsou nejčastěji příčinou RP vázané na pohlavní chromozom, ale vyskytují se odhadem až u 15 % všech případů s tímto onemocněním, tedy s nejvyšší četností ze všech lokusů pro RP (3, 22). Vzhledem k prevalenci v jiných populacích (7, 35) odhadujeme, že v České republice může existovat celkem asi 200–300 jedinců mužského pohlaví s RP vázanou na pohlavní chromozom.

Produktem genu *RPGR* je protein, který byl lokalizován do přechodu zevního a vnitřního segmentu tyčinek i čípků, podílí se na intraflagelárním transportu, jeho detailní funkce však není zatím známa (25). V souladu s expresí v obou typech světločivých elementů, vyvolávají mutace v *RPGR* nejenom klinický obraz typické RP, ale i dystrofie čípků, smíšené čípko-tyčinkové dystrofie nebo atrofickou degeneraci makuly (2, 9, 10, 46).

Klinické nálezy u příslušníků naší sledované rodiny byly již v roce 1979 popsány Otradovcem a kol. (33). Studium literatury jsme dospěli k závěru, že z původního rodokmenu jsme opětovně vyšetřili dvě obligatorní přenašečky (označené na obr. 1 symbolem III:1 a III:5), v té době 2–9leté (33).

Otradovec a kol. (1979) zdokumentovali čtyři postižené muže, u všech vznikly první subjektivní obtíže na začátku 2. decennia a kolem 40. roku života již vykazovali poruchu zraku stupně praktické slepoty (zraková ostrost pod 3/60 nebo binokulární zorné pole menší než 10° (33). Tento průběh jsme pozorovali i my u muže IV:5, který již neměl ve 22 letech známky ERG aktivity a jehož klinický nález tak kontrastoval s výsledky vyšetření u stejné

starého bratrance IV:1 s ještě relativně zachovalými zrakovými funkcemi a dosud funkční elektrofyziologickou aktivitou sítnice. ERG vyšetření u tohoto muže prokázalo smíšené poškození tyčinek a čípků, zatím bez snížení zrakové ostrosti do blíзка, beze změn barvocitu nebo centrálních výpadů zorného pole.

Rozdíly mezi oběma námi vyšetřeny jedinci jsou příkladem často pozorované variability klinického nálezu, stěžující poradenství pacientům a jejich rodinným příslušníkům při odhadování prognózy vývoje ztráty zrakových funkcí. Příčina tohoto jevu nebyla dosud jednoznačně objasněna. Soudí se, že podkladem mohou být modifikující genetické a epigenetické faktory (11, 35).

Další specifickou charakteristikou klinického nálezu u jedinců s RP podmíněnou mutacemi v genech *RPGR* a *RP2* lokalizovaných na pohlavním chromozomu je výskyt refrakčních vad s dosud neuspokojivě vysvětleným mechanismem vzniku. Často je zjišťována myopie v kombinaci s myopickým astigmatismem nebo smíšený astigmatismus (16, 28, 34, 35). Tyto refrakční vady jsme pozorovali i u našich pacientů. Při dlouholetém sledování jednotlivých rodinných příslušníků, které trvalo více než 13 let, jsme u jednoho z mužů prokázali postupný nárůst myopie a astigmatismu. Také Otradovec a kol. zjistili u tří ze čtyř postižených vyšetřených mužů střední nebo vysokou myopii od -6,0 D do -15,0 D (33).

Klinické nálezy u všech tří námi vyšetřených přenašeček byly relativně podobné. NKZO byla snížena na alespoň jednom oku, pozorovány byly rovněž závažnější refrakční vady s anizometrií a s ní související amblyopií. Všechny přenašečky měly na očním pozadí změny ve smyslu mírného prořidnutí RPE, užších cév v periférii a ojedinelých přesunů až shluků pigmentu bez typického tvaru kostních buněk, což bývá v mladším a středním věku častým nálezem (35). U přenašečky IV:6 s vysokou myopií však bylo nemožné odlišit, do jaké míry se tato vada spolupodílí na zjištěných změnách fundu. U žádné ze tří přenašeček jsme nezjistili tapetoidní reflex, o kterém se soudí, že vzniká pravděpodobně na podkladě zvýšené reflexivity vnějších segmentů fotoreceptorů (5). V literatuře se uvádí, že tento nález je přítomen u pacientek s mutacemi v *RPGR* přibližně v polovině případů (15).

Nálezy zjištěné Otradovcem a kol., kteří vyšetřili ze studovaného rodokmenu 10 obligatorních přenašeček a 7 žen, o kterých se domnívali na základě klinického nálezu, že jsou také nositelkami patogenní mutace, byly velmi variabilní: od plně vyvinutého

obrazu typické RP, přes sektorovou retinitis punctata albescens, sektorové výpady zorného pole, přítomnost tapetoidního reflexu v oblasti zadního pólu až po pouhé změny na očním pozadí, které byly hodnoceny jako myopický fundus. Stejně jako v našem souboru, všechny přenašečky měly sníženou zrakovou ostrost na alespoň jednom oku. U dvou z nich byl v dětském věku zjištěn konvergentní strabismus a lehká amblyopie šilhajícího oka, jednou z nich byla pravděpodobně námi vyšetřená žena III:5. Z refrakčních vad byl přítomen hypermetropický astigmatismus, střední a vysoká myopie (33).

Výskyt refrakční vad u přenašeček RP je v literatuře dobře zdokumentován (15, 27, 39), již Fishman a kol. v roce 1986 upozorňoval na fakt, že se u nich často zjišťuje astigmatismus větší než 1,5 Dcyl (14).

Klasická záblesková ERG u vyšetřených mužů ukazovala na postižení jak tyčinek, tak i čípků, přičemž u jedince IV:5 byla aktivita již vyhaslá. Přenašečky vykazovaly různé nálezy od mírné alterace elektrické aktivity s amplitudami skotopických i fotopických odpovědí ještě v normálním rozmezí při normálních až hraničních latencích, po snížení amplitud různého stupně s prodloužením latencí. Vysoká myopie nad -6,0 D se může sama o sobě podílet na redukcii amplitud při klasické ERG (45).

Zajímavé byly výsledky multifokální ERG, které jsou v souvislosti s RP u českých pacientů publikovány poprvé. Okrsková alterace byla zjištěna i na pravém oku ženy IV:6, přestože celková elektrofyziologická aktivita sítnice byla hodnocena jako normální. Toto mozaikovitě rozložené dysfunkce sítnice při vyšetření multifokální ERG je u přenašeček charakteristickým nálezem (43). Multifokální ERG prokázala u obou mužů několik zachovalých okrsků aktivit především ve foveolárních oblastech, klinicky odpovídající dosud relativně dobré NKZO. Při multifokální ERG lze fotopické odpovědi v oblasti makuly často prokázat i u mužů s pokročilou ztrátou zrakových funkcí s již nedetekovatelným klasickým zá-

bleskovým ERG záznamem, jehož hlavní složkou jsou odpovědi z periferie sítnice. Toto jsme pozorovali i my u jednoho z postižených pacientů (IV:5), podobně jako jiní autoři (17, 24, 37).

Variabilita klinických nálezů u přenašeček se dříve vysvětlovala nerovnoměrnou inaktivací chromozomu X, tato teorie však byla experimentálně vyloučena. V současné době se soudí, že stejně jako u postižených mužů má hlavní vliv na fenotypové vyjádření přítomnost modifikujících genetických faktorů buď v samotném příčinném genu, nebo v jiných genech (32, 34).

Vzhledem k tomu, že Otradovec a kol. (33) zjistili u některých přenašeček ze studované rodiny zcela normální nálezy, včetně aktivity při klasickém zábleskovém ERG vyšetření, stejně jako i další autoři (38, 43), je průkaz anebo vyloučení patogenní mutace zvláště přínosný u dcer obligatorních přenašeček, které mají 50% pravděpodobnost, že se také stanou nositelkami této sekvenční varianty. To má dále význam při genetickém poradenství a stanovení rizika přenosu choroby na další generace. V našem rodokmenu (obr. 1) se jednalo o ženy IV:2 a IV:6.

Přestože nelze u RP na základě klinického nálezu většinou usuzovat na konkrétní gen, který by mohl onemocnění podmiňovat, byla u pacientů s mutacemi v *RPGR* zjištěna rychlejší progresse onemocnění než např. u jedinců s autozomálně dominantní RP způsobenou změnami v genu rodopsinu (*RHO*). Průměrný věk vzniku těžké slabozrakosti je u pacientů s mutacemi v *RPGR* 45 let, což je o 32 let dříve, než ve skupině pacientů s mutacemi v genu *RHO* (36).

Na možnost přítomnosti dědičnosti s vazbou na pohlavní chromozom je třeba myslet i u mužů s negativní rodinnou anamnézou nebo u sourozenců mužského pohlaví s časnými známkami onemocnění. Příčinné mutace v genech lokalizovaných na X chromozomu se vyskytují v této skupině až ve 30 % (34). Důležitým vodítkem pro zvolení cíleného genetického

screeningu může být i již výše zmíněná přítomnost refrakčních vad.

Znalost molekulárně genetické příčiny RP zlepšuje klinické poradenství pacientům a jejich rodinám. Umožňuje také podstoupit preimplantační diagnostiku, která se používá při *in vitro* fertilizaci, kdy je ještě před implantací embrya do dělohy provedena kontrola možné přítomnosti vlohly pro dědičnou chorobu. Z očních onemocnění byla tato metoda v literatuře zdokumentována např. pro Stargardtovu chorobu a retinoblastom (12, 18, 41).

Pro onemocnění RP není známa zatím žádná účinná léčba, ale na základě slibných výsledků z klinických studií u pacientů s dystrofií sítnice podmíněnou mutacemi v *RPE65* se mnoho nadějí vkládá do genové terapie (26, 42). Zcela nedávno byla publikována studie, která dokumentovala účinnost této léčby u psiho modelu pro RP podmíněné mutacemi právě v *RPGR* (4). Vzhledem k tomu, že patogenní změny v tomto genu jsou jednou z nejčastějších příčin této dystrofie sítnice, očekává se, že výzkum povede ke klinickým zkouškám, a i proto může být pro pacienty důležitá znalost molekulárně genetické příčiny jejich onemocnění.

ZÁVĚR

Provedli jsme porovnání genotypu s fenotypem u první české rodiny s popsanou molekulárně genetickou příčinou RP. Při přítomnosti střední a vysoké myopie a astigmatismu u mužů s tímto onemocněním je třeba pomýšlet na dědičnost s vazbou na pohlavní chromozom, kterou lze pak ověřit cíleným screeninem příčinných genů.

Práce byla vytvořena za podpory programů UNCE 204011, PRVOUK-P24/LF1/3 a krátkodobým cestovním grantem od European Science Foundation programme on Frontiers of Functional Genomics.

LITERATURA

1. Adamian, M., Pawlyk, BS., Hong, DH., et al.: Rod and cone opsin mislocalization in an autopsy eye from a carrier of X-linked retinitis pigmentosa with a Gly436Asp mutation in the *RPGR* gene. *Am J Ophthalmol.* 2006; 142: 515–8.
2. Ayyagari, R., Demirci, FY., Liu, J., et al.: X-linked recessive atrophic macular degeneration from *RPGR* mutation. *Genomics.* 2002; 80: 166–71.
3. Bader, I., Brandau, O., Achatz, H., et al.: X-linked retinitis pigmentosa: *RPGR* mutations in three families with definite X linkage and clustering of mutations in a short sequence stretch of exon ORF15. *Invest Ophthalmol Vis Sci.* 2003; 44: 1458–63.
4. Beltran, WA., Cideciyan, AV., Lewin, AS., et al.: Gene therapy rescues photoreceptor blindness in dogs and paves the way for treating human X-linked retinitis pigmentosa. *Proc Natl Acad Sci U S A.* 2012; 109: 2132–7.
5. Berendschot, TT., DeLint, PJ., van Norren, D.: Origin of tapetal-like reflexes in carriers of X-linked retinitis pigmentosa. *Invest Ophthalmol Vis Sci.* 1996; 37: 2716–23.
6. Berger, W., Kloeckener-Gruissem, B., Neidhardt, J.: The molecular basis of human retinal and vitreoretinal diseases. *Prog Retin Eye Res.* 2010; 29: 335–75.

7. Breuer, DK., Yashar, BM., Filippova, E., et al.: A comprehensive mutation analysis of RP2 and RPGR in a North American cohort of families with X-linked retinitis pigmentosa. *Am J Hum Genet.* 2002; 70: 1545–54.
8. Daiger, SP., Bowne, SJ., Sullivan, LS.: Perspective on genes and mutations causing retinitis pigmentosa. *Arch Ophthalmol.* 2007; 125: 151–8.
9. Demirci, FY., Rigatti, BW., Wen, G., et al.: X-linked cone-rod dystrophy (locus COD1): identification of mutations in RPGR exon ORF15. *Am J Hum Genet.* 2002; 70: 1049–53.
10. Ebenezer, ND., Michaelides, M., Jenkins, SA., et al.: Identification of novel RPGR ORF15 mutations in X-linked progressive cone-rod dystrophy (XLCORD) families. *Invest Ophthalmol Vis Sci.* 2005; 46: 1891–8.
11. Fahim, AT., Bowne, SJ., Sullivan, LS., et al.: Allelic heterogeneity and genetic modifier loci contribute to clinical variation in males with X-linked retinitis pigmentosa due to RPGR mutations. *PLoS One.* 2011; 6: e23021.
12. Fiorentino, F., Magli, MC., Podini, D., et al.: The minisequencing method: an alternative strategy for preimplantation genetic diagnosis of single gene disorders. *Mol Hum Reprod.* 2003; 9: 399–410.
13. Fishman, GA., Farber, MD., Derlacki, DJ.: X-linked retinitis pigmentosa. Profile of clinical findings. *Arch Ophthalmol.* 1988; 106: 369–75.
14. Fishman, GA., Weinberg, AB., McMahon, TT.: X-linked recessive retinitis pigmentosa. Clinical characteristics of carriers. *Arch Ophthalmol.* 1986; 104: 1329–35.
15. Flaxel, CJ., Jay, M., Thiselton, DL., et al.: Difference between RP2 and RP3 phenotypes in X linked retinitis pigmentosa. *Br J Ophthalmol.* 1999; 83: 1144–8.
16. Garcia-Hoyos, M., Garcia-Sandoval, B., Cantalapiedra, D., et al.: Mutational screening of the RP2 and RPGR genes in Spanish families with X-linked retinitis pigmentosa. *Invest Ophthalmol Vis Sci.* 2006; 47: 3777–82.
17. Gerth, C., Wright, T., Heon, E., et al.: Assessment of central retinal function in patients with advanced retinitis pigmentosa. *Invest Ophthalmol Vis Sci.* 2007; 48: 1312–8.
18. Girardet, A., Hamamah, S., Anahory, T., et al.: First preimplantation genetic diagnosis of hereditary retinoblastoma using informative microsatellite markers. *Mol Hum Reprod.* 2003; 9: 111–6.
19. Goodwin, P.: Hereditary retinal disease. *Curr Opin Ophthalmol.* 2008; 19: 255–62.
20. Hamel, C.: Retinitis pigmentosa. *Orphanet J Rare Dis.* 2006; 1: 40.
21. Hamel, CP.: Cone rod dystrophies. *Orphanet J Rare Dis.* 2007; 2: 7.
22. Hartong, DT., Berson, EL., Dryja, TP.: Retinitis pigmentosa. *Lancet.* 2006; 368: 1795–809.
23. Haymes, SA., Roberts, KF., Cruess, AF., et al.: The letter contrast sensitivity test: clinical evaluation of a new design. *Invest Ophthalmol Vis Sci.* 2006; 47: 2739–45.
24. Hood, DC., Holopigian, K., Greenstein, V., et al.: Assessment of local retinal function in patients with retinitis pigmentosa using the multi-focal ERG technique. *Vision Res.* 1998; 38: 163–79.
25. Hosch, J., Lorenz, B., Stieger, K.: RPGR: role in the photoreceptor cilium, human retinal disease, and gene therapy. *Ophthalmic Genet.* 2011; 32: 1–11.
26. Jacobson, SG., Cideciyan, AV., Ratnakaram, R., et al.: Gene therapy for Leber congenital amaurosis caused by RPE65 mutations: safety and efficacy in 15 children and adults followed up to 3 years. *Arch Ophthalmol.* 2012; 130: 9–24.
27. Jin, ZB., Gu, F., Ma, X., et al.: Identification of a novel RPGR exon ORF15 mutation in a family with X-linked retinitis pigmentosa. *Arch Ophthalmol.* 2007; 125: 1407–12.
28. Jin, ZB., Liu, XQ., Hayakawa, M., et al.: Mutational analysis of RPGR and RP2 genes in Japanese patients with retinitis pigmentosa: identification of four mutations. *Mol Vis.* 2006; 12: 1167–74.
29. Klouček, F., Kubičková, Z., Otrádovec, J., et al.: Vyšetření rozsáhlého rodokmenu s retinopathia pigmentosa, vázanou na pohlaví a studium vazby s Xg skupinou. *Čs. Oftal.* 1979; 35: 120–5.
30. Liskova, P., Colclough, T., Hart-Holden, N., et al.: Molecular genetic cause of X-linked retinitis pigmentosa in a Czech family. *Acta Ophthalmol.* 2011; 89: e213–5.
31. Marmor, MF., Fulton, AB., Holder, GE., et al.: ISCEV Standard for full-field clinical electroretinography (2008 update). *Doc Ophthalmol.* 2009; 118: 69–77.
32. Neidhardt, J., Glaus, E., Lorenz, B., et al.: Identification of novel mutations in X-linked retinitis pigmentosa families and implications for diagnostic testing. *Mol Vis.* 2008; 14: 1081–93.
33. Otrádovec, J., Klouček, F., Kubičková, Z., et al.: Variabilita klinického obrazu u heterozygotek pigmentové retinopatie, vázané na pohlaví. *Čs. Oftal.* 1979; 35: 126–31.
34. Pelletier, V., Jambou, M., Delphin, N., et al.: Comprehensive survey of mutations in RP2 and RPGR in patients affected with distinct retinal dystrophies: genotype-phenotype correlations and impact on genetic counseling. *Hum Mutat.* 2007; 28: 81–91.
35. Prokisch, H., Hartig, M., Hellinger, R., et al.: A population-based epidemiological and genetic study of X-linked retinitis pigmentosa. *Invest Ophthalmol Vis Sci.* 2007; 48: 4012–8.
36. Sandberg, MA., Rosner, B., Weigel-DiFranco, C., et al.: Disease course of patients with X-linked retinitis pigmentosa due to RPGR gene mutations. *Invest Ophthalmol Vis Sci.* 2007; 48: 1298–304.
37. Seeliger, M., Kretschmann, U., Apfelstedt-Sylla, E., et al.: Multifocal electroretinography in retinitis pigmentosa. *Am J Ophthalmol.* 1998; 125: 214–26.
38. Sharon, D., Bruns, GA., McGee, TL., et al.: X-linked retinitis pigmentosa: mutation spectrum of the RPGR and RP2 genes and correlation with visual function. *Invest Ophthalmol Vis Sci.* 2000; 41: 2712–21.
39. Sheng, X., Li, Z., Zhang, X., et al.: A novel mutation in retinitis pigmentosa GTPase regulator gene with a distinctive retinitis pigmentosa phenotype in a Chinese family. *Mol Vis.* 2010; 16: 1620–8.
40. Shu, X., Black, GC., Rice, JM., et al.: RPGR mutation analysis and disease: an update. *Hum Mutat.* 2007; 28: 322–8.
41. Sohrab, MA., Allikmets, R., Guarnaccia, MM., et al.: Preimplantation genetic diagnosis for Stargardt disease. *Am J Ophthalmol.* 2010; 149: 651–655 e2.
42. Sundaram, V., Moore, AT., Ali, RR., et al.: Retinal dystrophies and gene therapy. *Eur J Pediatr.* 2012; 171: 757–65.
43. Vajaranant, TS., Seiple, W., Szlyk, JP., et al.: Detection using the multifocal electroretinogram of mosaic retinal dysfunction in carriers of X-linked retinitis pigmentosa. *Ophthalmology.* 2002; 109: 560–8.
44. Wang, DY., Chan, WM., Tam, PO., et al.: Gene mutations in retinitis pigmentosa and their clinical implications. *Clin Chim Acta.* 2005; 351: 5–16.
45. Westall, CA., Dhaliwal, HS., Pantou, CM., et al.: Values of electroretinogram responses according to axial length. *Doc Ophthalmol.* 2001; 102(2): 115–30.
46. Yang, Z., Peachey, NS., Moshfeghi, DM., et al.: Mutations in the RPGR gene cause X-linked cone dystrophy. *Hum Mol Genet.* 2002; 11: 605–11.